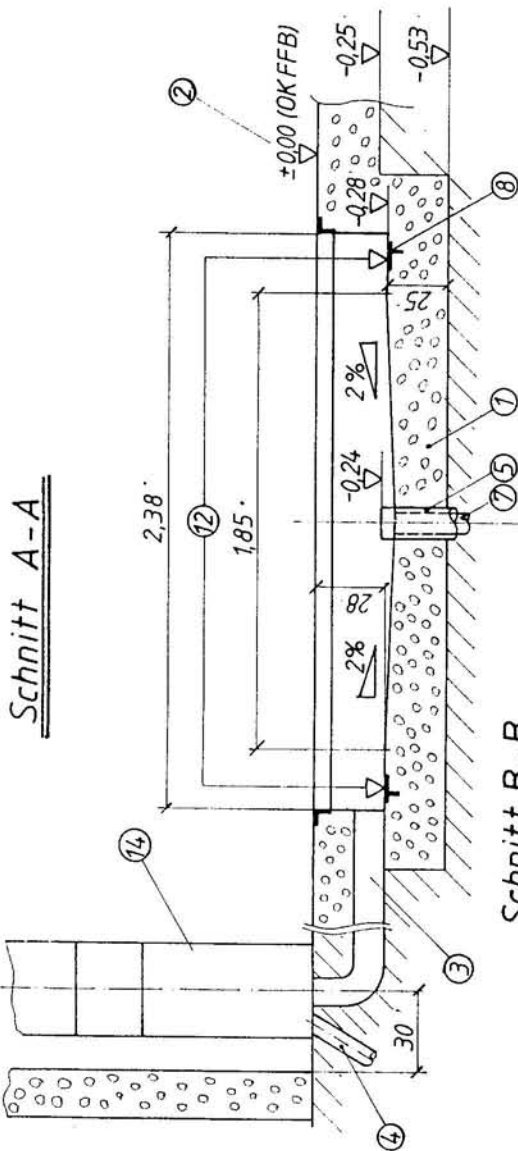
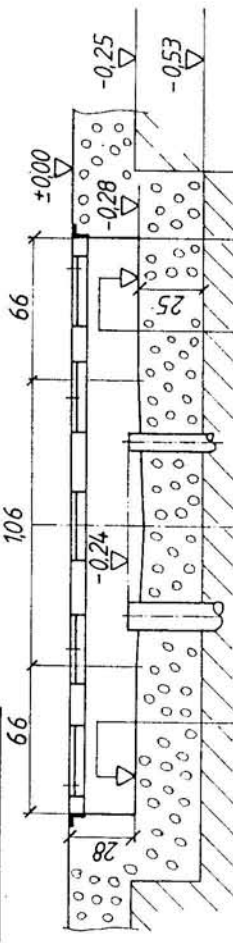


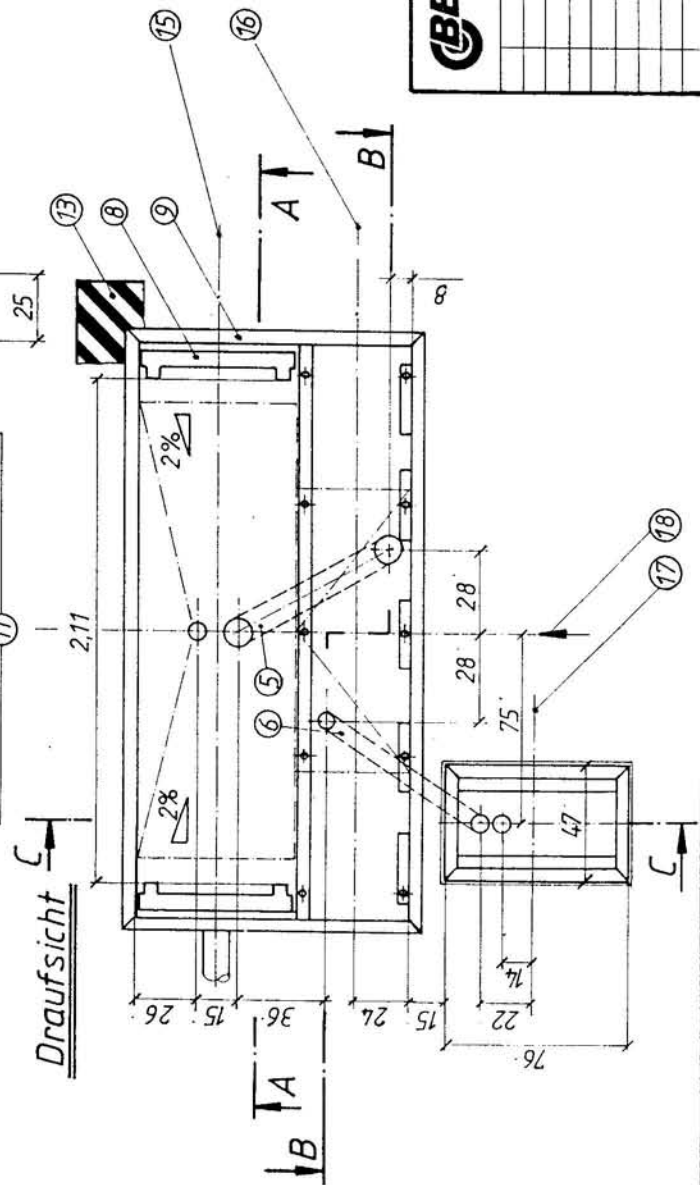
Schnitt A-A



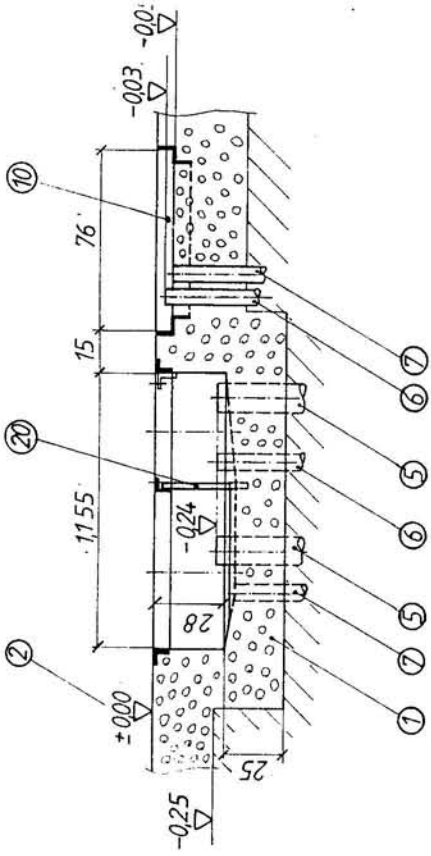
Schnitt B-B



Draufsicht



Schnitt C-C



BEISSBARTH
VEZÉRKEPISZELET
AUTÓ-FITT KFT.
9400 Sopron, Somfai út 14.
Tel./Fax: 99/312-344, Tel.: 99/322-344

m/cm

BEISSBARTH
Automobil-Servicegeräte

| Maßstab: | | Name | |
|----------|----------|--------|--|
| Bearb. | 29.08.95 | Rehenn | |
| Gepr. | 30.3.95 | | |
| Freig. | 30.3.95 | | |
| | | | |
| | | | |
| | | | |
| | | | |
| | | | |

Grubenplan für
PKW-Prüfstraße
Pit diagram for
car test line

EDV 925 690 003 Bl. 1/5